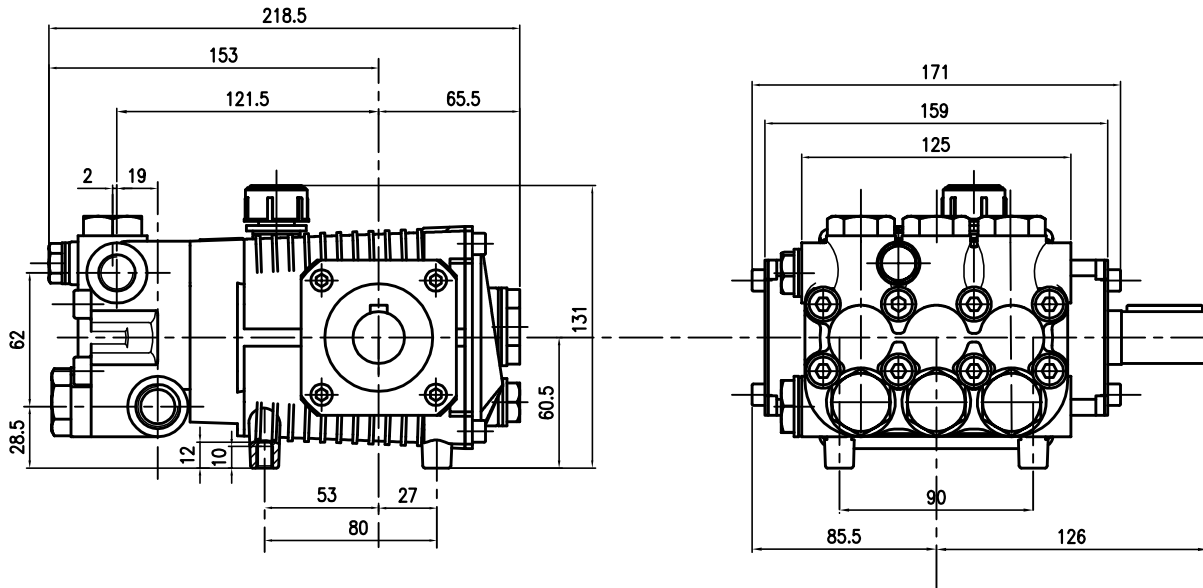
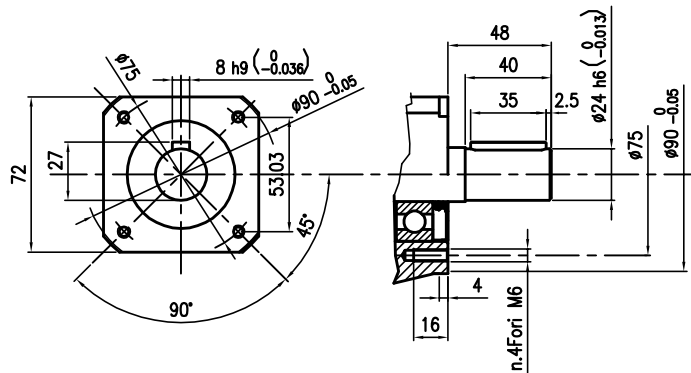


Pump Pompe Pumpen Pompa	Pressure Pression Druck Pressione		Volume Débit Leistung Portata		RPM tours/min u.p.m. giri/min	Required HP Puissance HP Leistung HP Potenza HP	Inlet port Entrée Eingang Aspirazione	Outlet Sortie Ausgang Mandata
	bar	PSI	l/min	GPM				
HD1017	170	2500	10.0	2.7	2800	4.4	G 1/2	G 3/8
HD1117	170	2500	11.0	2.9	2800	4.8	G 1/2	G 3/8
HD1217	170	2500	12.5	3.3	2800	5.4	G 1/2	G 3/8
HD1417	170	2500	14.0	3.7	2800	6.1	G 1/2	G 3/8

Overall dimensions

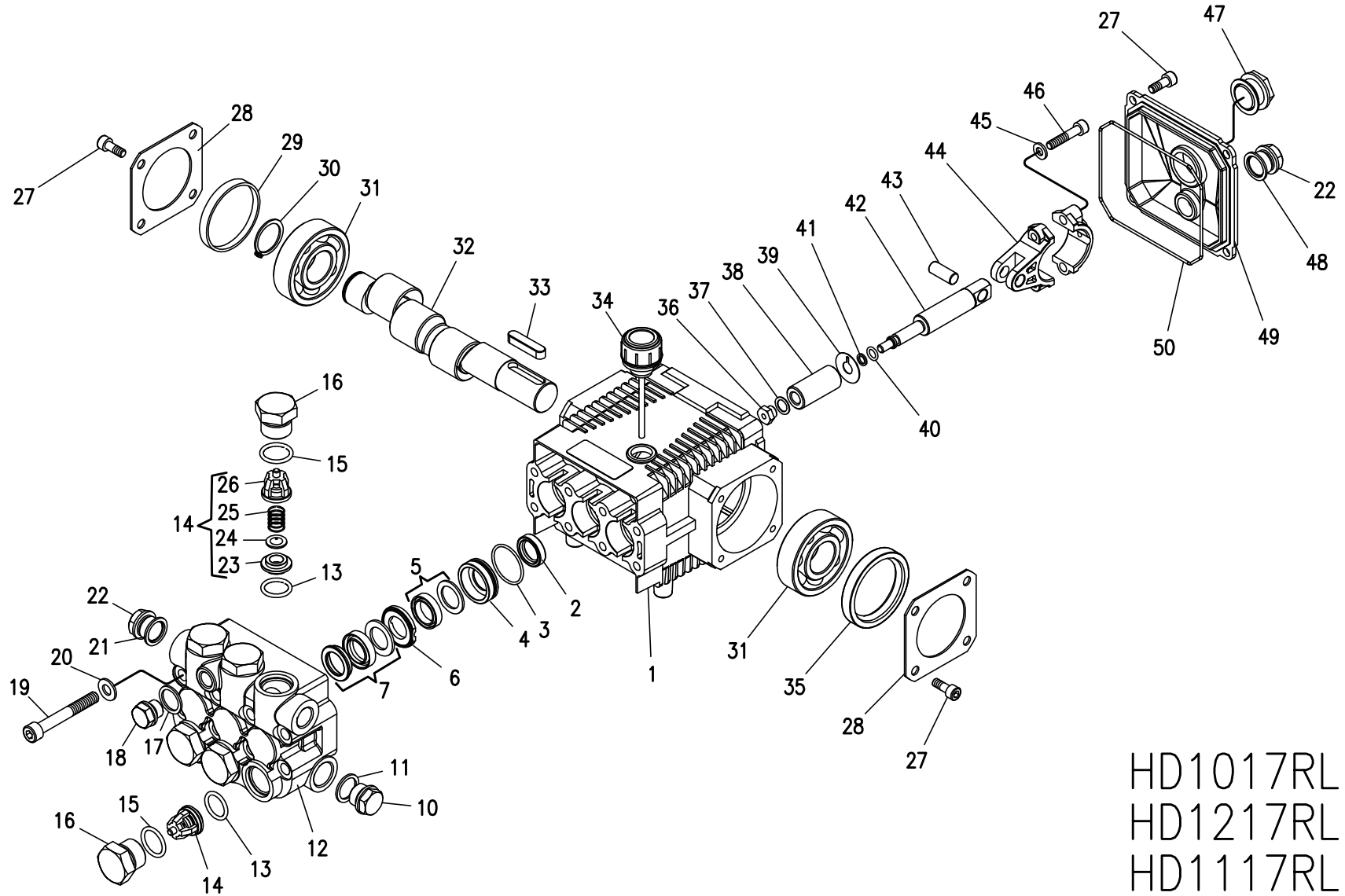


HD1017-HD1117-HD1217-HD1417



Lubrificazione: Olio SAE 20/40W
Capacità 0.4 Litri

Lubrication: SAE 20/40W Oil
Capacity 0.4 Litri



HD1017RL
HD1217RL
HD1117RL
HD1417RL

HAWK pumps
HD series

HAWK HD PUMPS SERIES 170 BAR

SPARE PARTS KIT



Posizioni Item	Part Number & Description	Codice e Descrizione	Q.tà per ogni Pompa Q.ty for each Pump	HD1017RL	HD1217RL	HD1117RL	HD1417RL
3x (3- 5- 7)	2600.46 Plunger Seals 15 mm	2600.46 Guarnizioni pistone Ø15	1				
3- 4- 5- 6- 7	2600.45 Complete seal Packing 15 mm	2600.45 Pacco completo Guarnizioni pistone Ø15	3				
36- 37- 38- 39 40- 41	2614.04 Plunger 15 mm	2614.04 Pistone Ø15	3				
6x (13- 14 -15)	2600.28 Complete Valve	2600.28 Valvola completa	1	■	■	■	■
3x (2)	2608.26 Plunger oil Seals	2608.26 Anelli tenuta olio Asta	1				
3- 4- 5- 6- 7- 10 11- 12- 13- 14 15- 16- 17- 18 21- 22	2612.38 Complete manifold	2612.38 Testata completa	1				
40- 41- 42- 43 44- 45- 46	3100.20 Conn.rod-plun.rod assy (HD)	3100.20 Premontato biella-asta HD	3				

PARTS LIST

Pos. Item	Codice Part Number	Description	Descrizione	Q.tà per ogni Pompa Q.ty for eachPump	HD1017RL	HD1117RL	HD1217RL	HD1417RL
1	0202.92	Crankcase	Carter	1				
*2	0001.05	Plunger oil seal	Anello radiale	3				
*3	0601.81	"O" Ring Ø1.78x28,30	"O" Ring Ø1.78x28,30	3				
*4	1201.42	Pressure ring 15mm	Pressore Ø15	3				
*5	0002.55	"U" seal, dia.15mm	Anello tenuta "U" Ø15	3				
*6	0300.64	Intermed. ring 15mm	Diffusore Interm. Ø15	3				
*7	0002.59	"U" seal, dia.15mm	Anello tenuta "U" Ø15	3				
*10	1601.20	Brass plug G1/2	Tappo G1/2	1				
*11	0603.07	Copper washer 1/2	Guarnizione rame G1/2	1				
*12	1602.28	Manifold housing	Testata	1				
*13	0601.55	"O" Ring Ø2.62x15.54	"O" Ring Ø2.62x15.54	6				
*14	3604.73	Valve assembly	Valvola premontata	6				
*15	0601.22	"O" Ring Ø1.78x18.77	"O" Ring Ø1.78x18.77	6	■	■	■	■
*16	1601.47	Valve plug	Tappo valvola	6				
*17	0603.08	Copper washer 1/4	Guarnizione rame G1/4	1				
*18	1601.21	Brass plug G1/4	Tappo G1/4	1				
19	1801.18	Manifold stud bolt	Vite M8x60	8				
20	1400.01	Washer	Rosetta Ø8.5	8				
*21	0603.06	Copper washer 3/8	Guarnizione rame G3/8	1				
*22	1601.17	Brass plug G3/8	Tappo G3/8	2				
23	1503.28	Valve seat	Sede valvola	6				
24	1202.00	Valve plate	Piattello valvola	6				
25	0900.30	Valve spring	Molla valvola	6				
26	0604.10	Valve cage	Gabbia valvola	6				

HAWK HD PUMPS SERIES 170 BAR

PARTS LIST



Pos. Item	Codice Part Number	Description	Descrizione	Q.tà per ogni Pompa Q.ty for each Pump	HD1017RL	HD1117RL	HD1217RL	HD1417RL
27	1801.12	Screw	Vite M6x16	12				
28	0203.18	Bearing cover	Coperchio cuscinetto	2				
29	0205.02	Bearing seal	Cappello cuscinetto	1	■	■	■	■
30	1500.03	Snap ring	Anello Ø25	1				
31	0213.00	Ball bearing	Cuscinetto a sfere	2				
32	0006.06	Crankshaft	Albero eccentrico	1	■			
	0006.07	Crankshaft	Albero eccentrico	1		■		
	0006.09	Crankshaft	Albero eccentrico	1			■	
	0006.10	Crankshaft	Albero eccentrico	1				■
33	0206.04	Crankshaft key	Chiavetta	1				
34	1600.14	Oil dip stick	Tappo livello olio	1				
35	0001.10	Crankshaft seal	Anello radiale	1				
*36	0302.11	Plunger nut	Dado pistone	3				
*37	1400.06	Copper spacer	Rosetta Ø 9,2/13,5x0,5	3				
*38	1200.23	Plunger 15mm	Pistone Ø15	3				
*39	1400.27	Copper spacer	Rosetta rame	3				
*40	0601.30	"O" Ring Ø1.78x5.28	"O" Ring Ø1.78x5.28	3				
*41	0009.13	Teflon ring	Anello antiestrusione	3				
*42	0003.20	Plunger rod	Asta pistone	3	■	■	■	■
*43	1502.04	Connecting rod pin	Spinotto	3				
*44	0100.08	Connecting rod	Biella completa	3				
*45	1401.02	Spring washer	Rosetta elastica Ø6	6				
*46	1801.32	Connecting rod screw	Vite M6x30	6				
47	0700.05	Sight glass	Spia livello olio G3/4	1				
48	0603.02	Gasket	Guarnizione G3/8	1				
49	0203.52	Crankcase cover	Coperchio	1				
50	0601.04	"O" Ring Ø2.62x107.62	"O" Ring Ø2.62x107.62	1				

--	--

 Part available
in kit only

**Particolare disponibile
solo in kit**

*	
---	--

 Part available
in kit also

**Particolare disponibile
anche in kit**